



Руководство пользователя
Set-Top Box Amino AmiNET125
Версия 1.2



Глава 1. Установка и подключение

1.1. Комплектация Amino AmiNET125

AmiNET125 - это отличное устройство, которое принесет в ваш дом новое поколение интерактивных цифровых телевизионных служб. Вы сможете просматривать эфирные и кабельные телевизионные каналы, а так же использовать все преимущества таких служб, как “Видео по запросу” (Video on Demand) и “Адресное видео” (Multicast Video).

AmiNET125 проста в установке и применении. В комплект входит следующее:

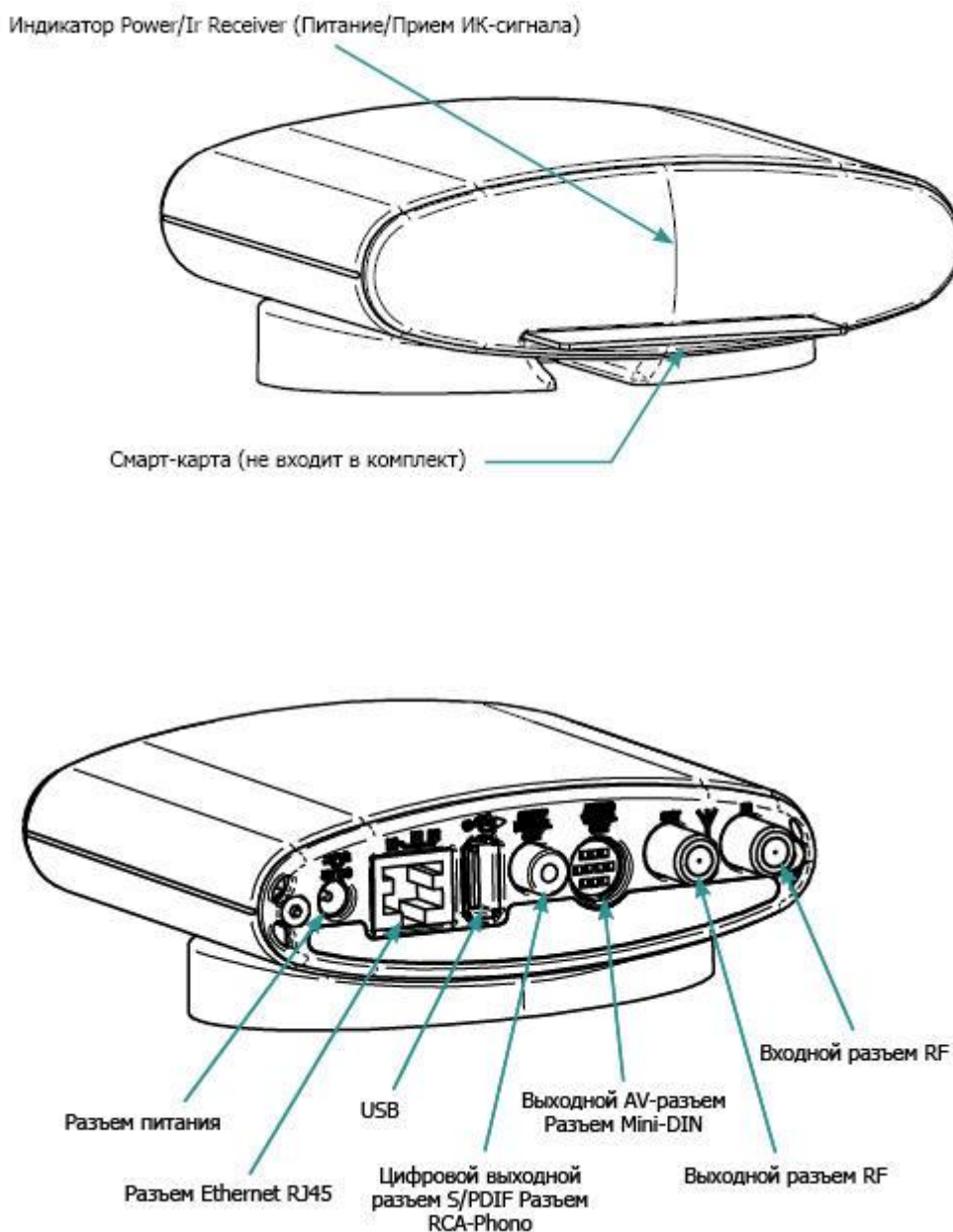
- Руководство пользователя
- 1 ТВ приставка для телевизора AmiNET125
- 1 блок питания
- 1 подставка
- 1 инфракрасный пульт дистанционного управления
- 3 батареи типа ААА для пульта дистанционного управления
- 1 A/V-кабель Amino

1.2. Устройство AmiNET125

Следующие иллюстрации помогут вам познакомиться с AmiNET125 до того, как вы подключите ее к телевизору.

На передней панели приставки находится один индикатор, указывающий на подачу питания и прием инфракрасного сигнала. Индикатор горит, когда на приставку AmiNET125 подается электропитание. Во время приема инфракрасного сигнала (например, когда используется пульт ДУ), индикатор мигает, указывая, что в данный момент происходит получение сигнала. Также на передней панели блока находится слот для носителя информации - смарт-карты, которая не входит в комплект и не нужна для получения основных сервисов.

AmiNET125 можно установить горизонтально или вертикально.

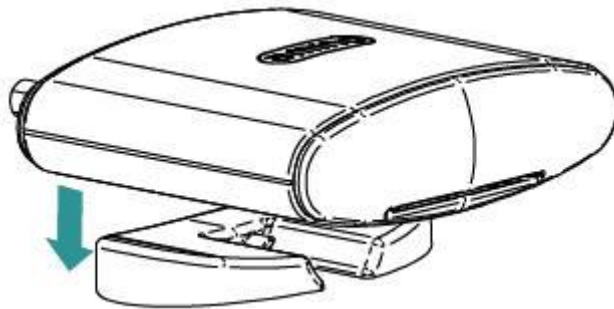


Выполнив следующие инструкции, вы легко и быстро установите AmiNET125. Для подключения AmiNET125 к телевизору можно использовать A/V-кабель Amino (прилагается) или антенный кабель. Если у вас есть такая возможность, то AmiNET125 также можно подключить к стерео усилителю через цифровой выходной разъем S/PDIF.

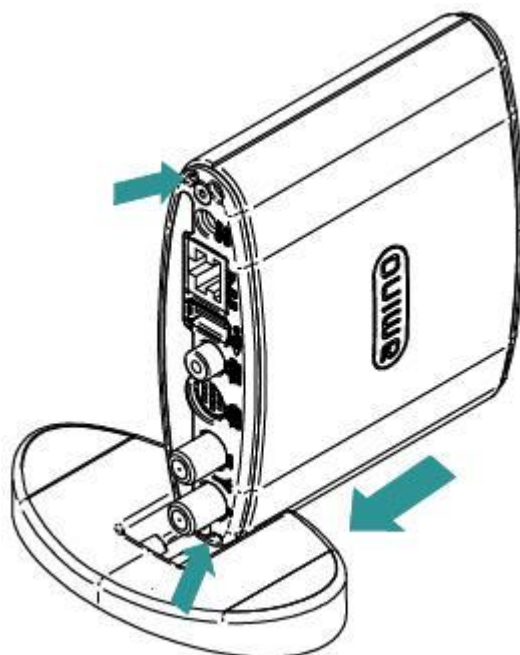
1.3. Установка AmiNET125

AmiNET125 можно установить горизонтально или вертикально, и она будет надежно удерживаться в любом положении.

Для горизонтальной установки просто поставьте его на подставку, форма которой повторяет форму устройства. Две резиновые накладки будут надежно удерживать AmiNET125 на месте.



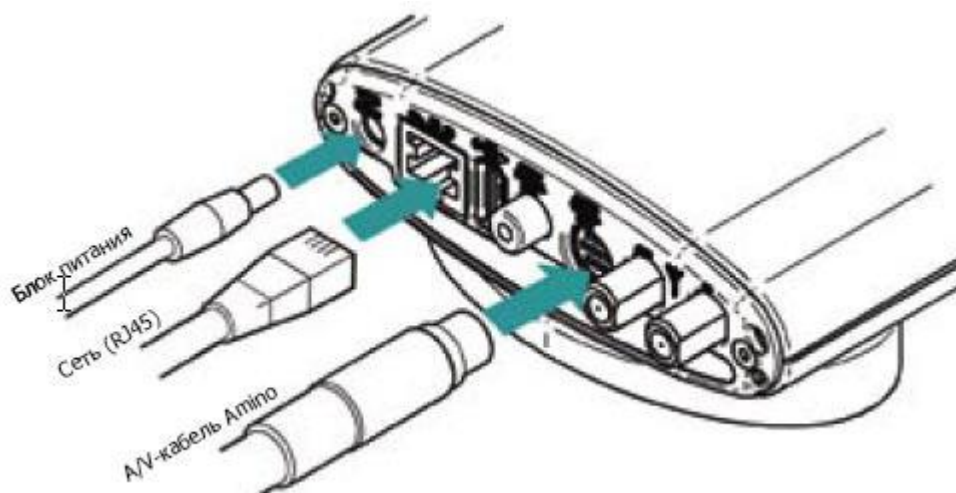
Для большей устойчивости AmiNET125 можно установить вертикально. На обеих сторонах тыльной панели вы увидите порты овальных желобков, в которые вставляются 2 овальных выступа на подставке. Плотно наденьте на два выступа, чтобы закрепить ее в вертикальном положении.



1.4. Подключение AmiNET125 к телевизору с помощью A/V-кабеля Amino

Это самый простой метод подключения, обеспечивающий возможность использовать большинство функций. После первого включения в течение некоторого времени устройство может производить обновление и загрузку новейшего программного обеспечения (предоставленного вашим поставщиком услуг). Во время загрузки программного обеспечения на экране телевизора отображается уведомление о ходе процесса обновления и просьба не выключать питание во время процесса обновления. После завершения обновления автоматически перейдет к домашней странице вашего поставщика услуг.

- Подключите A/V-кабель Amino к AmiNET125 и к вашему телевизору.
- Подключите кабель Ethernet к AmiNET125.
- Подключите модуль питания.

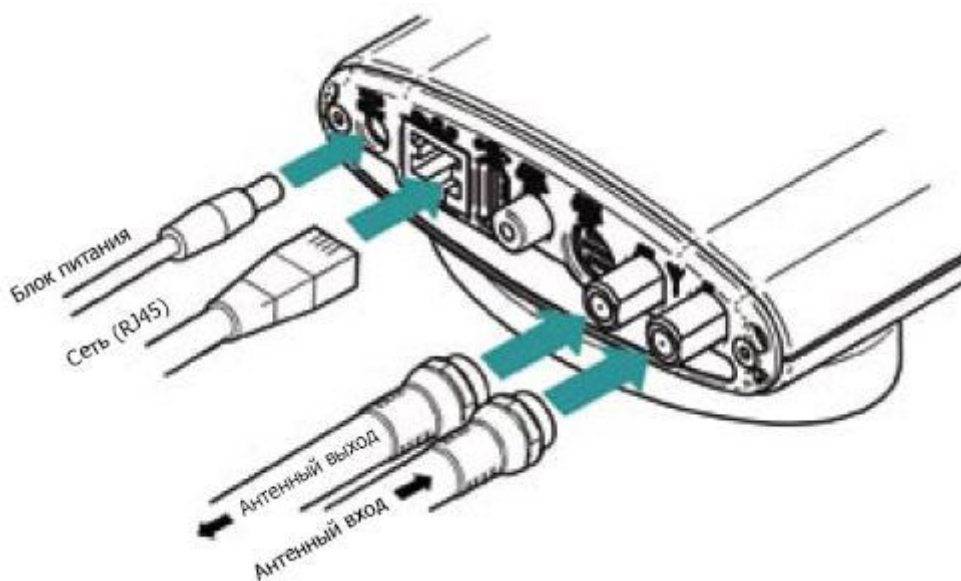


1.5. Подключение AmiNET125 к телевизору через антенные разъемы или антенный вход

Этот метод подключения используется, если телевизор не оборудован разъемом композитного сигнала, сигнала S-Video или разъемом типа SCART. (Если возможно, рекомендуется подключать через композитный разъем, разъем S-Video или RGB SCART.)

- Подключите антенный кабель (от телевизионной антенны, распределительной коробки кабельного ТВ и т. п.) к входному разъему RF In на AmiNET125, а затем соедините антенным кабелем выходной разъем RF Out на приставке с антенным входом на телевизоре.

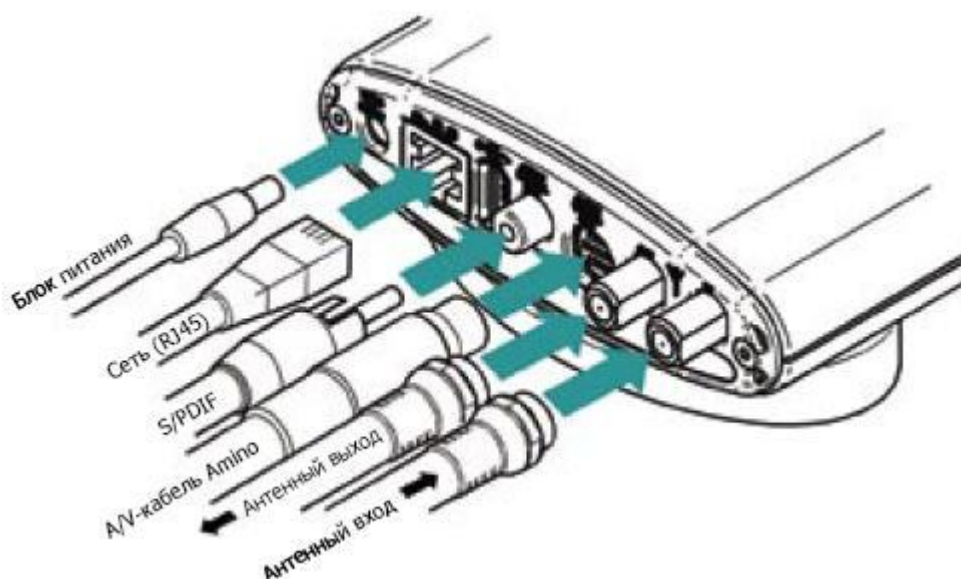
- Подключите кабель Ethernet к приставке AmiNET125.
- Подключите блок питания.



1.6. Подключение AmiNET125 к телевизору с помощью A/V-кабеля Amino, подключение к усилителю через вход S/PDIF и подключение к видеомagneтoфону через антенный вход

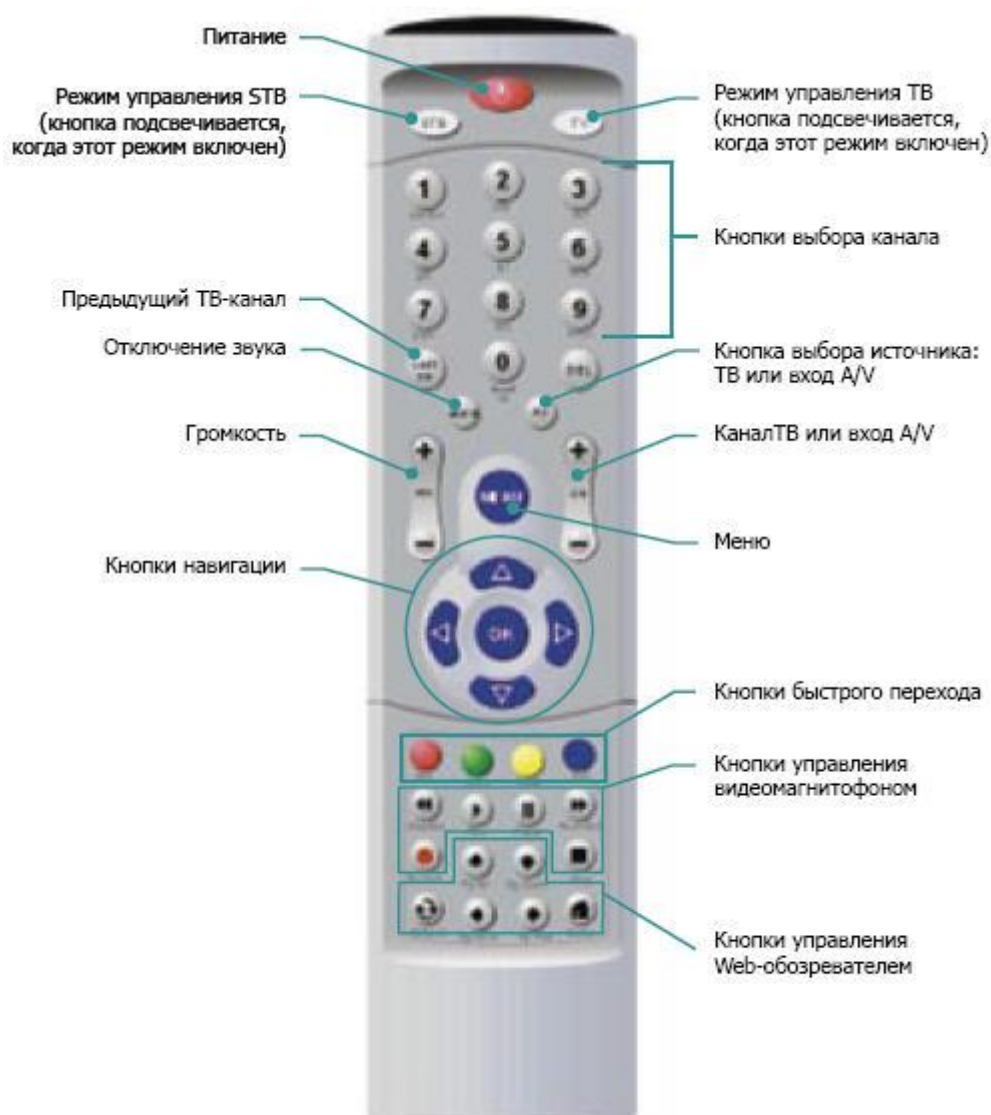
Данный способ подключения позволяет получить доступ ко всем функциям AmiNET125. Цифровой звуковой сигнал подается на домашний кинотеатр через разъем S/PDIF, видеосигнал подается по A/V-кабелю Amino, а обычный телевизионный (антенный) сигнал передается через AmiNET125 на видеомagneтoфон.

- Подключите A/V-кабель Amino к AmiNET125 и к вашему телевизору.
- Соедините AmiNET125 и усилитель, оснащенный встроенным декодером цифрового звука, с помощью коаксиального кабеля S/PDIF.
- Подключите антенный кабель, подающий сигналы от телевизионной антенны или распределительной коробки кабельного ТВ, к входному разъему RF In на AmiNET125.
- Соедините антенным кабелем выходной разъем RF Out на с входным разъемом RF In на видеомagneтoфоне.
- Если необходимо, подключите антенный выход видеомagneтoфона к телевизору.
- Подключите кабель Ethernet к AmiNET125.
- Подключите блок питания.



1.7. Управление AmiNET125 при помощи пульта дистанционного управления

Управление AmiNET125 производится при помощи прилагаемого пульта дистанционного управления (ДУ). Прилагаемый пульт ДУ представлен на рисунке ниже:



Управление приставкой во время просмотра

Следующие кнопки предназначены для управления сигналом “Видео по запросу”:

- Stop (Стоп) [■] — останавливает воспроизведение видеосигнала; на экране ничего не отображается.
- Rew (Перемотка назад) [◀] — прокрутка видео в обратном направлении.

- FF (Перемотка вперед) [>>] — прокрутка видео вперед.
- Play/Pause (Воспроизведение/Пауза) [▶/■] — переключение между обычным режимом воспроизведения и паузой. Возобновляет обычное воспроизведение после перемотки вперед или назад.

Помимо кнопок управления сигналом “Видео по запросу”, пульт ДУ оснащен другими элементами управления, позволяющими работать с широкоэмитательным видеосигналом:

- 0..9 — переключение на выбранный номер канала. 0–9
- CH +/- — переключение на следующий или предыдущий канал в порядке их номеров.
- VOL +/- — увеличение или уменьшение громкости¹.
- MUTE — включение и выключение звука.²

Включение и выключение приставки

Для включения устройства (режим On) или перехода в режим ожидания (Standby) нажимайте на кнопку питания.

¹ Управление громкостью возможно только на телевизоре, при условии, что пульт ДУ настроен на управление им.

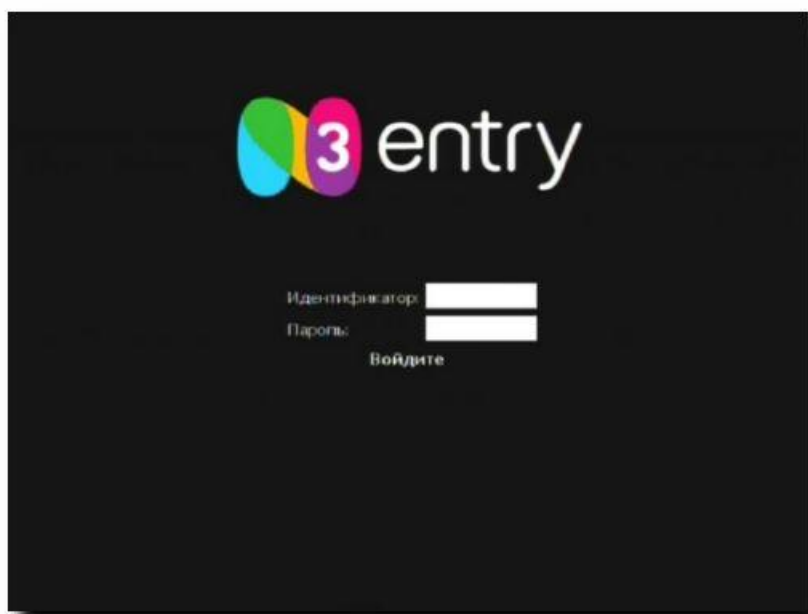
² Отключение звука возможно только на телевизоре, при условии, что пульт ДУ настроен на управление им

Глава 2. Использование портала на AmiNET125

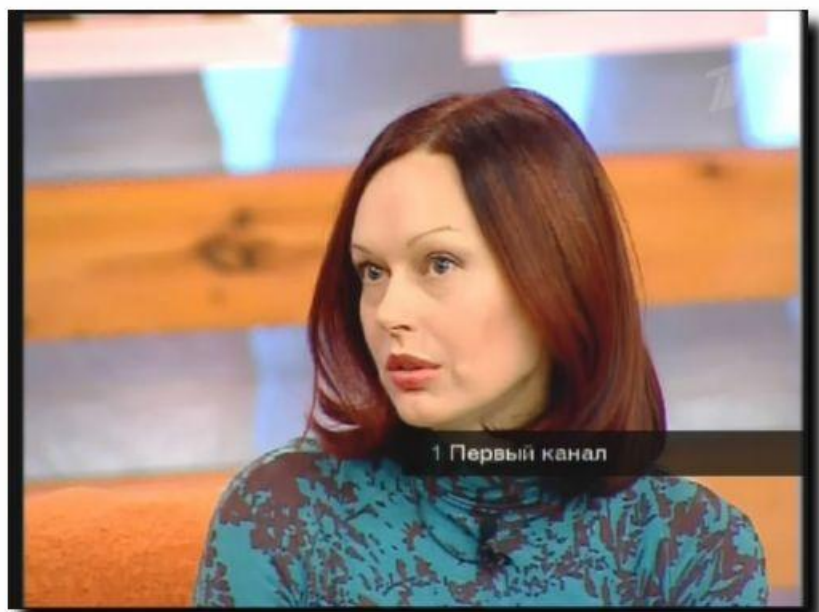
2.1. Авторизация AmiNET125

При первом включении AmiNET125 она выводит форму запроса логина и пароля для доступа к услугам IPTV. Во время этой процедуры происходит привязывание пары логин/пароль к mac адресу . В дальнейшем авторизация будет происходить по mac адресу и форма запроса логина/пароля появляться не будет.

Выбор поля ввода данных осуществляется при помощи стрелочек вверх и вниз пульта ДУ, после ввода логина/пароля нажмите кнопку "ОК" пульта ДУ.

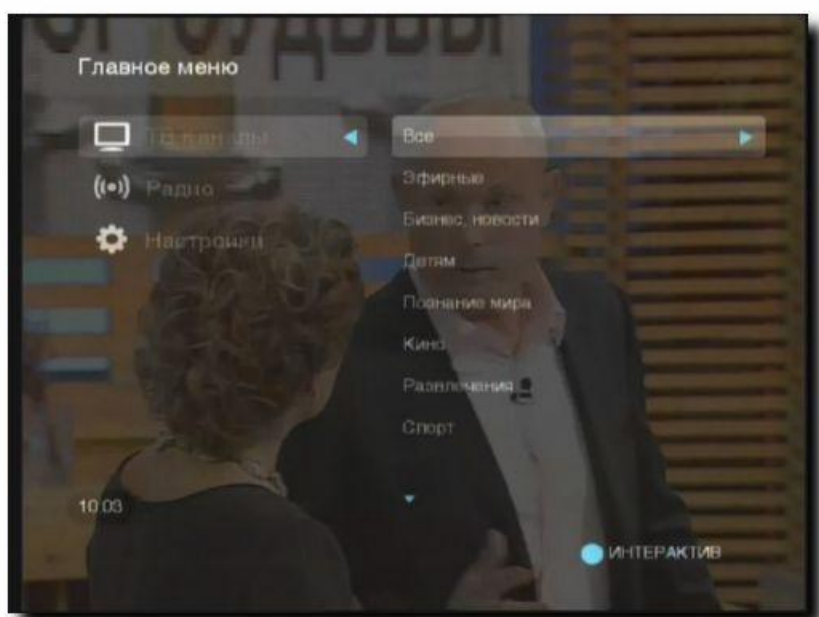


После успешной авторизации станут доступны услуги на основе IPTV.



2.2. Просмотр телевизионных каналов на AmiNET125

Раздел «ТВ каналы» предназначен для просмотра цифровых телеканалов, а также переключения между ними. Дополнительно, имеется возможность просмотра программы передач для текущего телеканала. Для переключения канала используйте соответствующие кнопки на пульте дистанционного управления.



Переключение аудио-дорожек.

Цифровой телевизионный канал может содержать несколько аудио-дорожек на разных языках. Для переключения между ними используйте кнопки ↑↓ расположенные на пульте дистанционного управления, поставляемого в комплекте с вашим телевизионным абонентским устройством.

Просмотр программы передач по текущему каналу.

Посмотреть информацию о текущей передаче можно, нажав желтую кнопку на пульте дистанционного управления. При этом на экране появится название канала.



Повторное нажатие на желтую кнопку вызовет меню, в котором отображается название программы передач, время начала и время конца передачи. Для просмотра предыдущей и следующей передачи на текущем канале, используйте кнопки ← →.

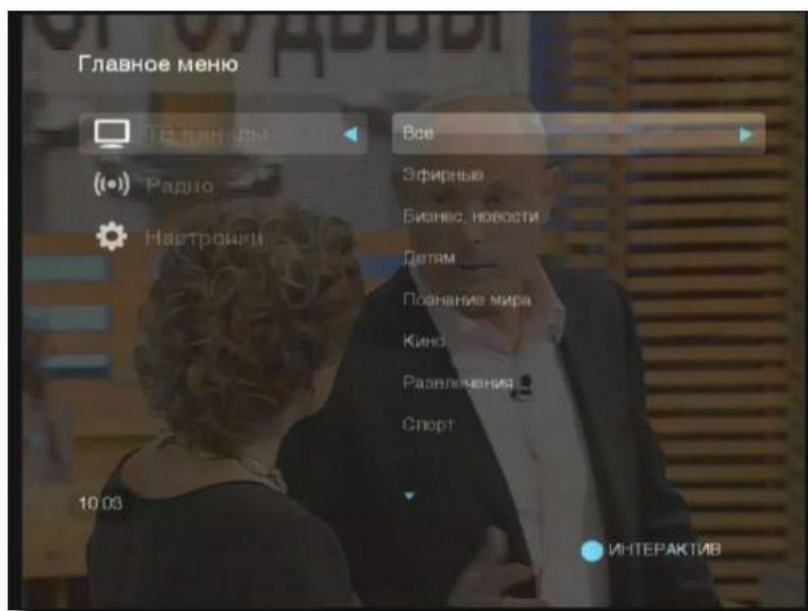


При повторном нажатии на желтую кнопку отображается расширенное меню просмотра программ передач, где в дополнение к информации о передаче можно посмотреть описание текущей программы.



Переход к экрану «Главное меню»

Для перехода в Главное меню, используйте кнопку «Menu» на пульте дистанционного управления.



Переход к экрану «Список телеканалов»

Для перехода к экрану «Список телеканалов», используйте кнопку «ОК» на пульте дистанционного управления.



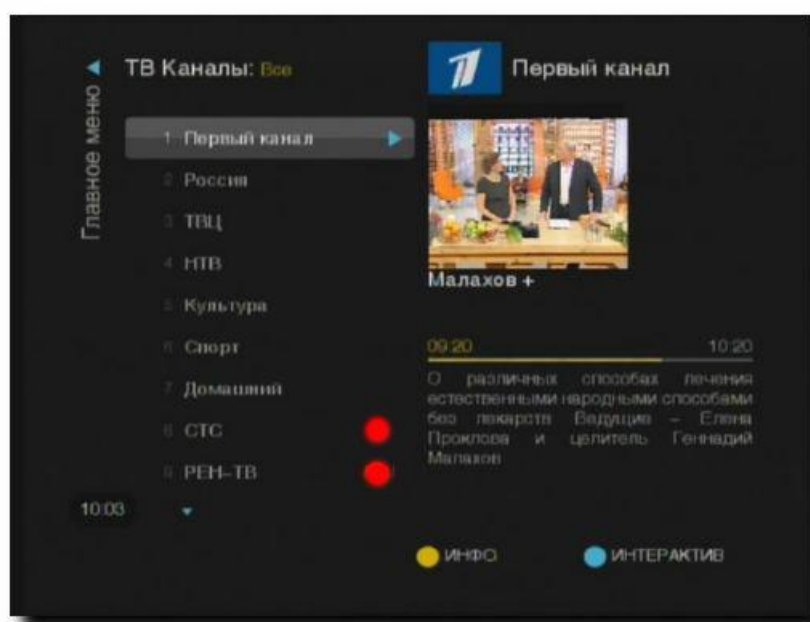
Экран «Список телеканалов»

Экран «Список телеканалов» позволяет осуществлять навигацию по списку всех телеканалов, или в соответствии с заданной категорией. При этом доступна информация о текущей программе передач, и уменьшенное изображение содержания телеканала.



Просмотр тематических каналов, закрытых ПИН кодом.

Некоторые тематические каналы могут быть закрыты ПИН кодом. Такие каналы маркируются красным круглым символом справа от названия канала. ПИН код для просмотра канала пользователи получают при подписке на тематический пакет.



При попытке просмотреть канал происходит запрос ПИН кода. Так же запрос ПИН кода можно вызвать нажатием на красную кнопку пульта дистанционного управления. Набор ПИН кода происходит при помощи пульта дистанционного управления. Подтверждение ввода ПИН кода осуществляется нажатием на зеленую кнопку пульта дистанционного управления, отказ от подтверждения на красную кнопку.

Если пользователь 4 раза подряд введет ошибочный ПИН, то наступит минутная блокировка возможности ввода нового ПИНа. Если произойдет еще раз четырехкратная ошибка ввода, то блокировка на ввод ПИНа составит 2 минуты. Следующая четырехкратная ошибка ввода ПИНа и последующие будут вызывать блокировку на 3 минуты.

Во время блокировки ввода ПИНа невозможно просматривать закрытые им каналы. Каналы, не закрытые ПИНом и не помеченные красным символом доступны для просмотра в любое время, в том числе и во время блокировки от ввода ПИНа на закрытые каналы.

Навигация по каналам

Для навигации по каналам используйте кнопки ↑↓ расположенные на пульте дистанционного управления.

Просмотр списка передач

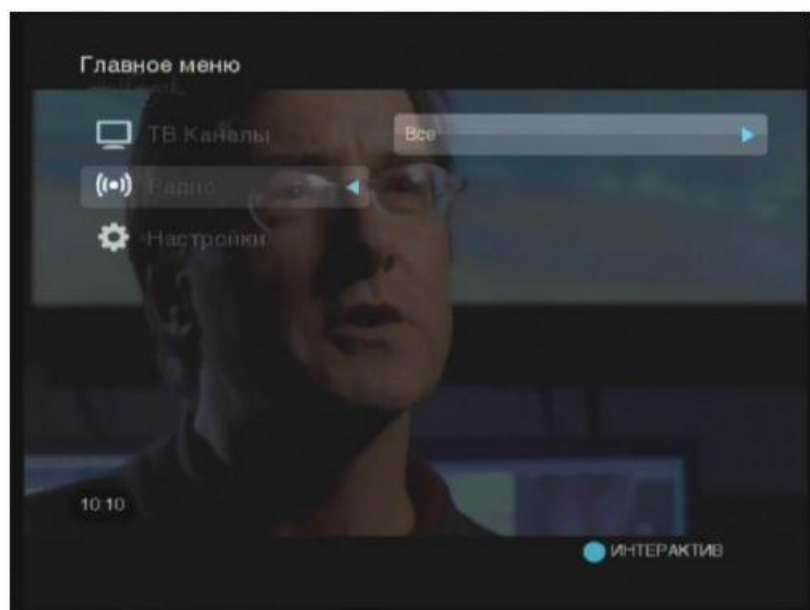
При нажатии на желтую кнопку или кнопку → на пульте дистанционного управления, в правой части экрана появится список передач для выбранного канала. Для навигации по программам передач используйте кнопки ↑↓, расположенные на пульте дистанционного управления. Для возврата в меню списка телеканалов нажмите кнопку ← на пульте дистанционного управления.



2.3. Прослушивание радио на AmiNET125

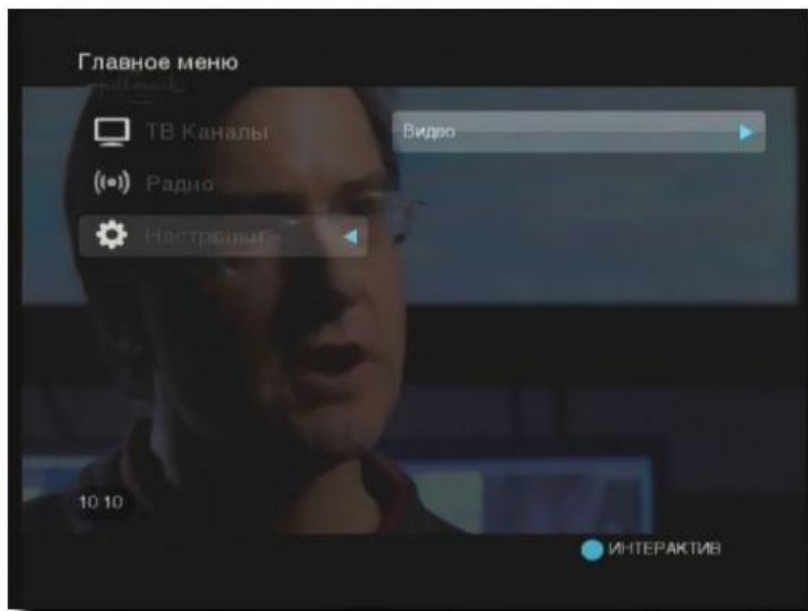
Для прослушивания радиоканалов в "Главном меню" выберете раздел "Радио".

Навигация по разделу "Радио" осуществляется так же, как и по "ТВ Каналам". Для прослушивания радио у вас должна быть подключена эта услуга, если эта услуга не подключена, то при навигации по разделу "Радио" не будет доступно ни одно канала для прослушивания. Возможность просмотра программ передач в разделе "Радио" отсутствует.

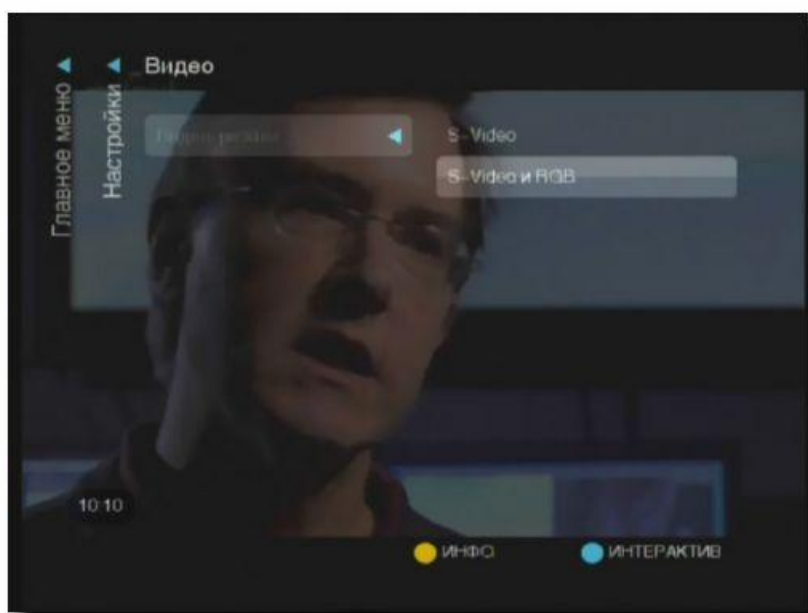


2.4. Переключение настроек вывода видео на AmiNET125.

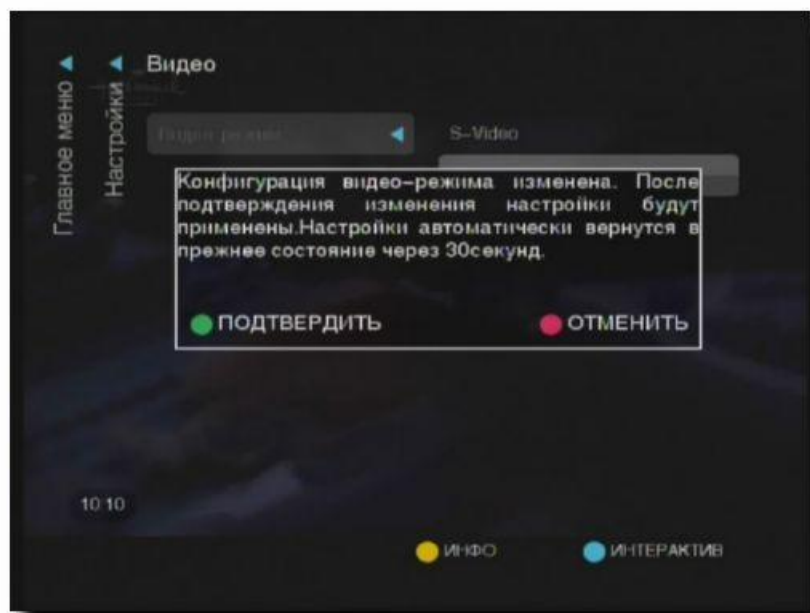
Для лучшего вывода видео можно использовать настройки видеовывода в AmiNET. Зайдите в раздел "Главное меню>Настройки".



В разделе "Видео" можно выбрать настройку, соответствующую вашему типу подключения к телевизору, и активировать ее.



При изменении настройки переключится в выбранный режим и попросит подтвердить выбор. Если в течении 30 секунд выбор не будет подтвержден, то автоматически вернется к предыдущему состоянию.



Если вы случайно переключили Amino AmiNET-125 в режим, не поддерживаемый вашим телевизором, то вернуть настройки вывода видео по умолчанию можно набрав на пульте ДУ комбинацию "MEDIA" (63342). По умолчанию вывод видео настроен на COMPOSITE(YUV).

Глава 3. Настройка пульта ДУ AmiNET125 для управления телевизором

Пульт ДУ AmiNET125 можно настроить на управление телевизором. Для этого нужно переключить пульт ДУ в режим ТВ нажатием кнопки TV. После того, как кнопка TV погаснет, нажмите и удерживайте одновременно кнопки TV и ОК до тех пор, пока кнопка TV не начнет постоянно гореть. Как только кнопка TV начнет постоянно гореть, отпустите кнопки TV и ОК и введите трехзначный код вашего телевизора. Проверьте правильность настройки, включив с пульта ДУ телевизор и изменив на нем громкость. Если телевизор не реагирует, введите другой код. Ниже представлены коды для телевизоров наиболее распространенных в России производителей. Полный список кодов доступен в отдельном документе "Настройка пульта ДУ AmiNET100 (Все коды)".

Производитель	Телевизионные коды
AIWA	148, 294, 295
AKAI	006, 010, 011, 023, 119, 033, 135, 157, 159, 164, 179, 189, 198
AUDIOSONIC	100, 118, 132, 151
AUDIOVOX	105, 116, 197, 199
BANG & OLUFSEN	108, 265, 266, 341, 342
BAUER	044, 145
BEKO	249, 250
BELL & HOWELL	038, 098, 099
BLAUPUNKT	022, 023, 024, 025, 047, 074, 220, 221, 222, 223, 224, 226, 257, 258
CITIZEN	035, 036, 041, 079, 092, 093, 094, 096, 097, 105, 111, 112, 113, 149, 197, 215
DAEWOO	010, 029, 030, 033, 036, 072, 094, 100, 103, 105, 112, 119, 150, 151, 153, 157, 158, 159, 160, 199, 197, 261
DENON	069
FISHER	002, 009, 014, 017, 038, 051, 060, 080, 082, 098, 102, 108, 198, 209
FUJITSU	109, 126, 217, 224
FUNAI	039, 069, 048, 105, 109, 117, 118, 126, 141, 150, 152, 217
GE	013, 016, 020, 036, 041, 075, 076, 077, 078, 079, 081, 086, 104, 114, 127, 196, 199, 212, 214, 228, 229, 231, 233
GORENJE	098, 106
GRUNDIG	022, 023, 047, 049, 071, 074, 138, 178, 179, 180, 181, 182, 183, 184, 185, 186, 187, 188, 202, 204, 214, 215, 282, 283, 284, 285
HALLMARK	036, 041, 086
Harman/Kardon	163, 213
HITACHI	000, 001, 003, 008, 014, 018, 029, 033, 035, 034, 045, 060, 063, 067, 068, 069, 070, 071, 087, 094, 097, 128, 135, 156, 160, 182, 183, 184, 186, 187, 188, 189, 194, 198, 205, 215, 232, 234
HYUNDAI	290, 353

Производитель	Телевизионные коды
INFINITY	163, 213
JBL	010, 163, 213
JVC	007, 026, 028, 064, 065, 066, 072, 084, 144, 158, 159, 174, 179
KENWOOD	036, 041
LG (GOLDSTAR)	003, 012, 035, 036, 041, 059, 060, 073, 074, 076, 079, 086, 094, 097, 100, 103, 111, 115, 137, 149, 151, 156, 162, 164, 215, 239, 244, 245, 246, 247, 248, 249, 250, 251, 252, 253, 254, 255, 256, 257, 258, 259, 260, 261, 262, 263, 264, 315, 320, 321, 322, 323, 324, 325, 326, 327, 328, 329, 330, 331, 332, 333, 334, 335, 336, 337, 338, 339, 340
LOEWE	100
MARANTZ	010, 022, 036, 041, 100, 111, 213
MATSUSHITA	019
MITSUBISHI	014, 020, 022, 023, 032, 036, 056, 057, 066, 079, 086, 103, 125, 114, 119, 120, 123, 138, 167, 169, 174
MOTOROLA	022, 041, 104, 114, 127, 157, 214
NAD	036, 055, 062, 086, 105, 134
NEC	014, 171, 172, 173, 024, 035, 036, 041, 066, 097, 103, 105, 111, 132, 171, 215
NOKIA	003, 004, 005, 006, 007, 008, 018, 041, 045, 049, 124, 129, 135, 150, 160, 164, 174, 192, 198, 209, 233, 243, 246, 279, 348, 354, 272, 291
ORION	006, 039, 069, 083, 085, 100, 121, 124, 125, 127, 130, 148, 151, 168, 169, 198, 217, 237, 242
PANASONIC	003, 010, 019, 020, 021, 025, 045, 070, 075, 083, 104, 109, 131, 137, 143, 175, 196, 200, 212, 214, 256, 274
PHILIPS	010, 036, 040, 059, 062, 068, 069, 075, 076, 100, 102, 108, 128, 157, 163, 200, 203, 213, 228, 229, 243, 244, 251, 273
PIONEER	029, 045, 134, 182, 051, 055, 087, 157, 223
SAMSUNG	010, 033, 034, 035, 036, 041, 060, 084, 086, 093, 094, 097, 098, 100, 103, 125, 111, 115, 118, 137, 149, 151, 201, 215, 238, 239, 240, 241, 242, 243, 314, 315, 316
SANYO	010, 014, 015, 040, 060, 080, 082, 084, 098, 102, 125, 111, 118, 129, 135, 137, 151, 169, 174, 201, 205, 209, 255, 314, 315, 316
SCHNEIDER	002, 007, 009, 045, 051, 059, 060, 075, 132, 136, 162, 164, 210, 211, 229
SHARP	014, 015, 019, 046, 047, 054, 066, 091, 091, 111, 114, 127, 176, 178
SIEMENS	015, 022, 023, 045, 074, 201, 220, 221, 222, 223, 224, 226, 257, 258
SONY	014, 017, 112, 037, 045, 066, 084, 095, 128, 144, 168, 169, 195, 232, 275
TECHNICS	019, 075, 131, 212
TELEFUNKEN	029, 030, 031, 055, 073, 103, 111, 113, 147, 159, 179, 180, 181, 182, 199, 216, 217, 218, 219, 220, 225, 227, 252, 263, 157, 215
THOMSON	033, 048, 053, 057, 063, 065, 073, 090, 124, 157, 159, 179, 181, 182, 189, 194, 253, 289, 352
TOSHIBA	014, 038, 048, 122, 127, 170, 174, 185, 215, 280, 281, 052, 062, 066, 093, 098, 130, 149
ULTRAVOX	002, 026, 059, 102, 108, 198
YAMAHA	036, 041, 103, 111

Технические характеристики AmiNET125

Характеристики окружающей среды

Хранение: от -5°C до $+45^{\circ}\text{C}$, влажность от 5% до 95%

Использование: от -5°C до $+45^{\circ}\text{C}$, влажность от 5% до 95%

Соответствие стандартам

EN60950-1. Безопасность обработки данных и бизнес-оборудования с дополнительным тестированием по схеме CB для следующих стран:

Дания (DK), Финляндия (FI), Германия (DE), Ирландия (IE), Япония (JP), Корея (KR), Норвегия (NO), Испания (ES), Швеция (SE), Швейцария (CH) и Великобритания (GB)

CSA 22.2 No. 60950-00, 3-я редакция

UL60950, 3-я редакция

UL1310 (адаптеры переменного и постоянного тока) (для блоков питания)

Электромагнитная совместимость

EN55022. Характеристики для ограничений и методов измерения и оценки ИТ-оборудования — характеристики радиопомех. EC 89/336/EEC: директива по электромагнитной совместимости. FCC часть 15.